

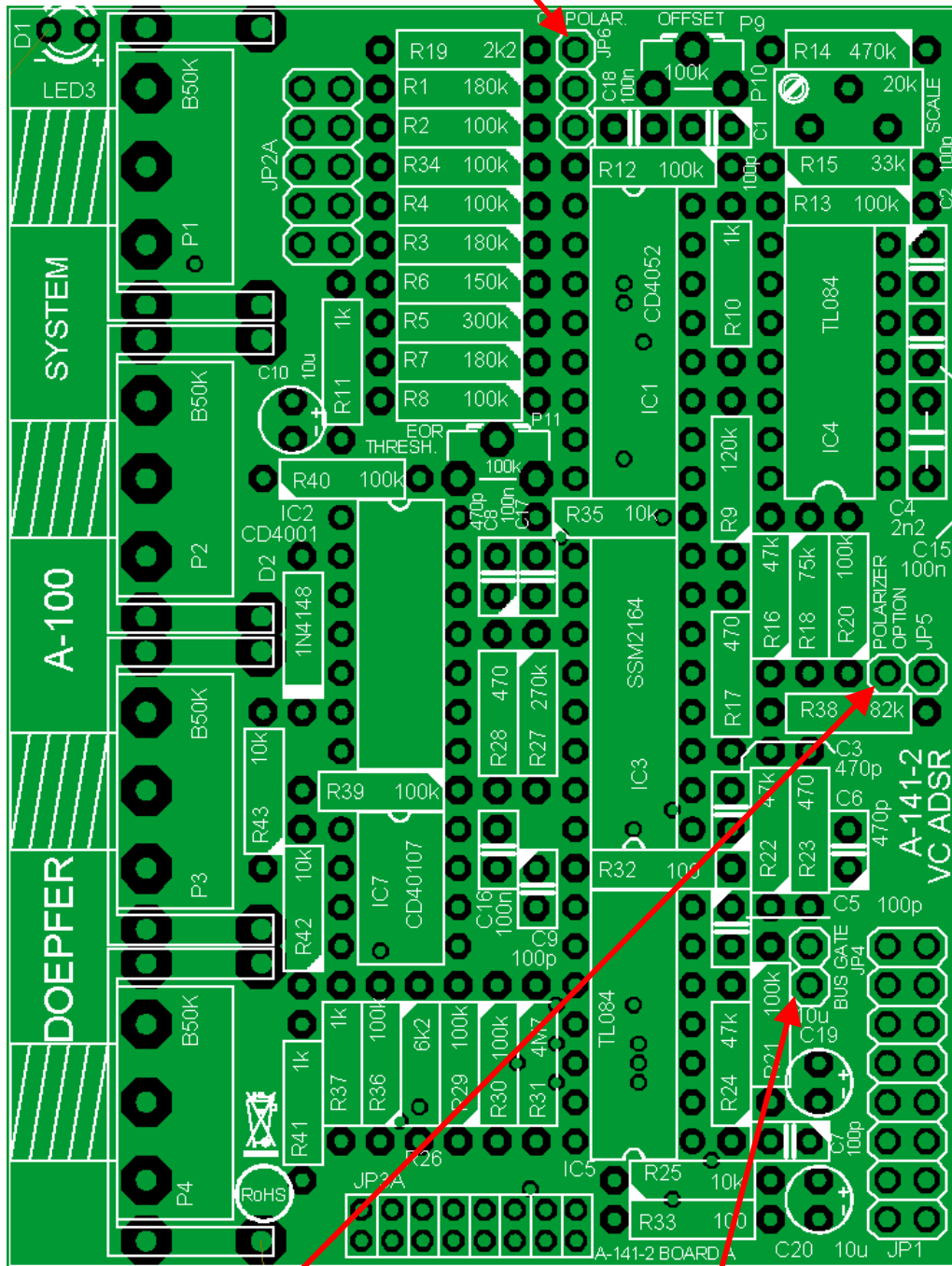
JP6: Common CV Polarity

obere Position: ansteigende Comm.CV erniedrigt A/D/R-Zeiten (VCLFO-Modus)

untere Position: ansteigende Comm. CV erhöht A/D/R-Zeiten

upper position: increasing Comm.CV lowers A/D/R times (VCLFO mode)

untere Position: increasing Comm.CV increases A/D/R times



JP5: Variable Output Polarizer Option

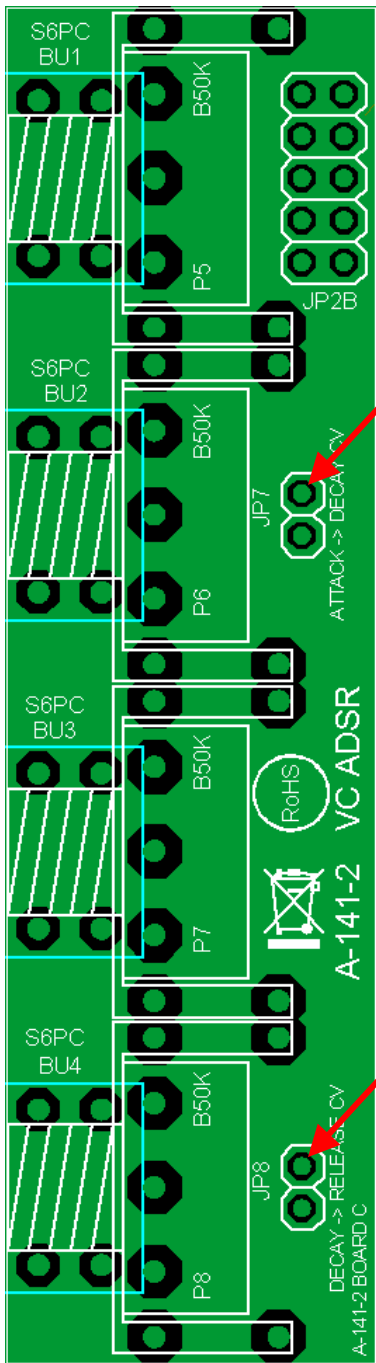
gesetzt: Polarizer-Funktion aktiviert
nicht gesetzt: Polarizer-Funktion deaktiviert (normaler Ausgangs-VCA)

installed: polarizer funktion active
not installed: polarizer funktion not active (normal output VCA)

JP4: Bus Gate

gesetzt: Verbindung zur Gate-Leitung des A-100-Busses hergestellt
nicht gesetzt: keine Verbindung zum A-100-Bus-Gate

installed: connection to the gate line of the A-100 bus established
not installed: no connection to the A-100 bus gate



JP7: Normalising Attack CV → Decay CV

gesetzt: Attack-CV (CVA) auf Decay-CV-Buchse (CVD) normalisiert (über den Schaltkontakt der CVD-Buchse)

nicht gesetzt: keine Normalisierung

installed: Attack CV (CVA) is normalised to the Decay CV socket CVD via the switching contact of the CVD socket

not installed: no normalising

JP8: Normalising Decay CV → Release CV

gesetzt: Decay-CV (CVD) auf Release-CV-Buchse (CVR) normalisiert (über den Schaltkontakt der CVR-Buchse)

nicht gesetzt: keine Normalisierung

installed: Decay CV (CVD) is normalised to the Release CV socket CVR via the switching contact of the CVR socket

not installed: no normalising